

Termostat digital programabil DEL9000

UTILIZARE

Termostatele digitale programabile DEL9000 se utilizează pentru controlul temperaturii în interiorul încăperilor, și se disting prin următoarele caracteristici:

- **design modern**, ecranul ușor lizibil, iluminat.
- **doi senzori de temperatură**: ambiental și pardoseală (extern).
- curent de comanda până la **16A/230V**.
- **programare** 5+2 zile a câte 6 intervale orare pe zi.
- comandă **orice tip de încălzire** (prin pardoseală, radiantă, centrală).

Utilizând un microprocesor de ultimă generație, termostatele de încălzire DEL8600 au trei moduri distincte de control a temperaturii:

1. control temperatură ambientală (IN)
2. control temperatură pardoseală (OU)
3. control temperatură ambientală cu protecția la supraîncălzire a pardoselii (AL)

Termostatul poate fi operat în două moduri:

- a) **MANUAL** - când comanda Pornit/Oprit a echipamentului de încălzire se face în funcție de temperatura setată manual
- b) **PROGRAMAT** – când comanda încălzirii se face în funcție de programul prestabilit, pentru fiecare din cele 5 zile lucratoare și în weekend se poate programa temperatura dorită în 6 intervale în fiecare 24 de ore.

Termostatul DEL9000 dispune de trei sisteme de protecție care se pot activa/dezactiva și configura după necesități:

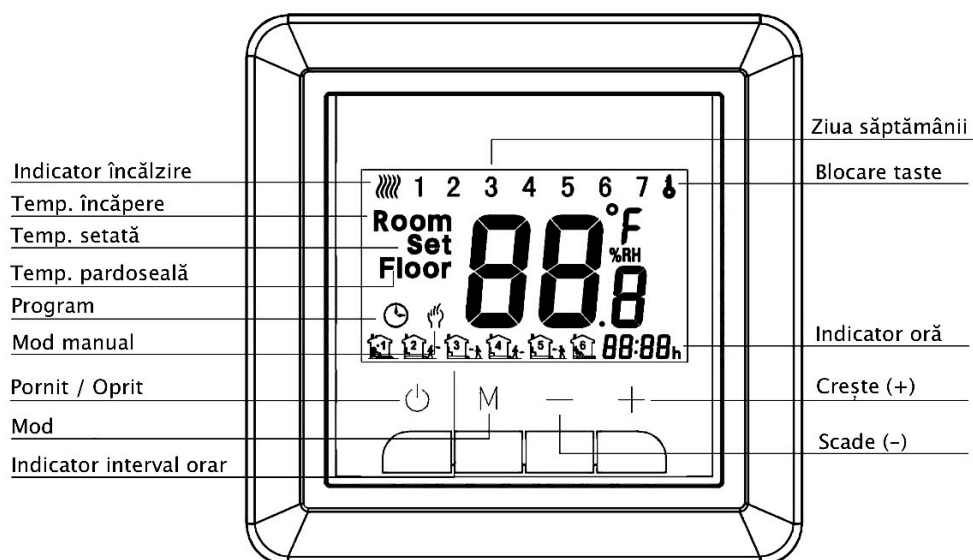
- protecție anti-îngheț (<5°C); protecție supraincălzire (>35°C)
- limitarea temperaturii maxime din pardoseală (între 25°C și 60°C)
- protecția programelor în cazul întreruperilor accidentale ale energiei electrice.



DATE TEHNICE

Curent de încărcare maxim:	16A	Alimentare:	200~240VAC, 50/60Hz
Reglaj temperatură:	5-35°C	Consum de curent:	<1.5W
Precizie:	±1%	Eroare de sincronizare:	<1%
Dimensiuni:	86 x 86 x 20mm (L x l x Î)		

BUTOANELE ȘI ECRANUL TERMOSTATULUI



	<p>Mod de lucru MANUAL - termostatul va controla echipamentul de încălzire în conformitate cu temperatura ajustată manual.</p>
	<p>Mod de lucru PROGRAM săptămânal - Termostatul va funcționa în conformitate cu perioada și temperatura setată. Saptamana este împărțită în două intervale: zile lucrătoare și weekend (5+2). Zilele "1-2-3-4-5" reprezintă intervalul Luni-Vineri, iar "6-7" sâmbătă-duminică, fiecare zi poate fi împărțită în 6 intervale distincte.</p> <p> : Perioada 1, trezirea de dimineață : Perioada 2, plecare dimineața : Perioada 3, după amiaza acasă : Period 4, după amiază plecare : Perioada 5, seara acasă : Period 6, odihnă de noapte </p>
	<p>Mod MANUAL-TEMPORAR. În modul de lucru programare apăsați sau M pentru modul manual. Atunci când începe perioada următoare de timp, se trece în modul programabil. De exemplu: utilizatorul setează modul programare săptămânal dar când se întoarce în cameră la 3 pm, dorește să pornească imediat încălzirea. Atunci poate apăsa sau M pentru a porni manual (și temporar) încălzirea. Când ajunge ora 5 pm a perioadei programate următoare, termostatul va lucra din nou conform programarii.</p>
	<p>Blocare taste - apăsați concomitent "+" și "-" timp de 5 secunde pentru a bloca / debloca tastele.</p>
	<p>Încălzire pornită. Atunci când este afișat intermitent, sarcina va fi decuplată când se depășește temperatura maximă setată. (!) În timp ce este oprit, termostatul va porni sistemul de încălzire și simbolul va afișa intermitent dacă protecția la îngheț este activată (Cod 4, mod programare avansată, detaliat mai jos).</p>
<p>FLOOR</p>	<p>Se afișează temperatura pardoselii doar în cazul utilizării ambilor senzori simultan (de ambient și de pardoseală) a două temperaturi prin control dublu. Dacă modul</p>

„AL” este selectat în *Programare Avansată* (detaliat mai jos), și țineți apăsat „+” timp de 3 secunde în timpul operării normale, veți putea vizualiza temperatura pardoselei. După ce eliberați butonul va reafîșa temperatura setată în starea inițială după 3 sec.

FUNCTIONARE

 : Buton *Pornit/Oprit (ON/OFF)*.

M : Buton **Mod de lucru**. Apasati butonul „M” pentru a schimba între modul MANUAL și cel de PROGRAM săptămânal. Aceasta funcție este indisponibilă pentru modelele cu interfața RS485.

Apasati „M” pentru 3 secunde pentru a în modul PROGRAM săptămânal.

Secvența de configurare: configurare primul interval de timp Luni ~ Vineri -> configurare temperatură primul interval de timp Luni ~ Vineri -> ...-> configurare interval de timp pentru Sâmbătă și Duminică perioada odihna de nopate -> configurare temperatură pentru Sâmbătă și Duminică perioada odihna de nopate (urmariti tabelul de mai jos). După ce ati setat un parametru (folosind tastele „+” și „-” apasati scurt pe „M” pentru a trece la parametrul urmator. Perioadele de timp se incremeteaza cu intervale de 15 min.

“+” : Creșterea temperaturii (sau ajustare parametru)

Apasati „+” pentru 3 secunde pentru a afișa temperatura pardoselei(În modul de lucru

“ - ” : Scaderea temperaturii (sau ajustare parametru)

Setare ORA/ZIUA săptămânii: Apăsați „ - ” pentru 3 secunde. Ordinea programării este (prin apăsarea succesivă a tastei „M”): setare MINUTE -> setare ORA -> setare zi săptămână (1->7 , Luni->Duminică) ->Revenire. Modificarea parametrilor se face cu tastele „ + ” și „ - ”.



Configurarea programului orar și a temperaturii:

Perioada afișată	Ziua din săptămână (Luni-Vineri)		Sâmbătă -Duminică	
	Ora	Temp.	Ora	Temp.
 1	06:00 trezire	20°C	06:00 trezire	20°C
 2	08:00 servici	15°C	08:00 servici	20°C
 3	11:30 amiază odihna	15°C	11:30 amiază odihna	20°C
 4	13:30 servici	15°C	13:30 servici	20°C
 5	17:00 muncă încheiată	22°C	17:00 muncă încheiată	20°C
 6	22: 00 odihna	15°C	22: 00 odihna	15°C

OPȚIUNI PROGRAMARE AVANSATĂ

Pentru a intra în modul programare avansată, în timp ce este termostatul este oprit (OFF), apăsați tastele „M” și „-” timp de 5 secunde. Apăsați „M” pentru a trece la parametrul urmator. Toți parametrii vor fi activi după pornirea termostatului (ON). *Observație*: accesarea meniului de

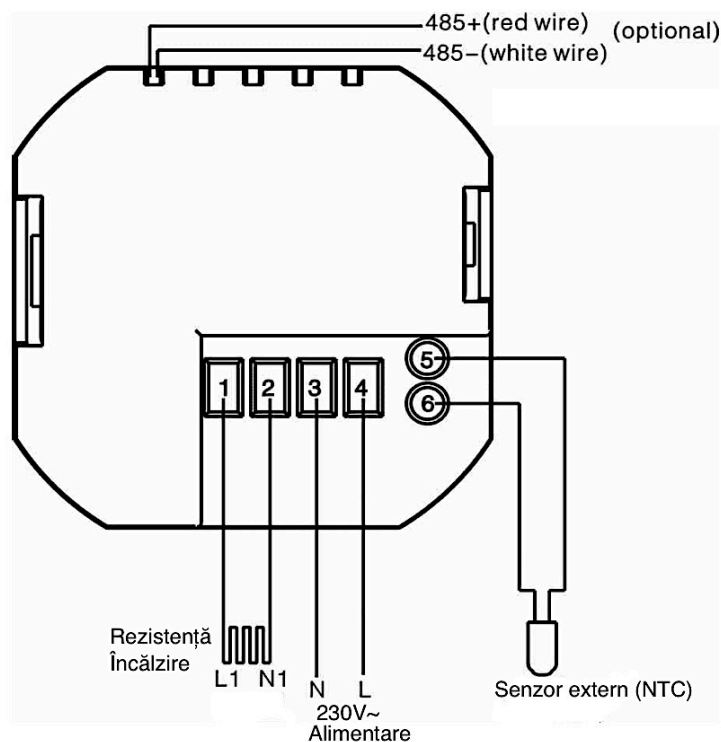
programare avansată se face de către personal calificat sau la recomandarea instalatorului/vânzătorului.

Cod	Opțiune	Ajustare cu “+” sau “-”
1	Compensare a temperaturii la senzorul intern	-9 la +9°C. (în cazul când temperatura afișată este diferită față de cea reală)
2	Temperatura intervalului de nefuncționare (histerezis)	1 ~ 5°C. Atunci când temperatura setată este egală sau mai mare decât temperatura încăperii plus temperatura intervalului de nefuncționare, echipamentul de încălzire se oprește.
3	Tip senzor	Sunt trei moduri posibile de lucru: IN: Senzor intern – (ambiental) - pentru controlul și limitarea temperaturii. OU: Senzor extern – (pardoseală)- pentru controlul și limitarea temperaturii. AL: Senzor intern și extern (senzor intern pentru controlul temperaturii ambientale, senzor extern pentru limitarea temperaturii pardoselei) <i>Observație:</i> Asigurați-vă că ați conectat senzorul extern corespunzător (în mod AL). Dacă ați ales greșit senzorul sau acesta este defect/absent, ecranul LCD va afișa „Err”, iar termostatul nu va funcționa până când defecțiunea nu va fi remediată.
4	Setarea de protecție la temperatură scăzută	5-10°C . Implicit este activată, setată la 5°C. Sistemul va cupla când temperatura scade sub aceasta valoare, chiar dacă termostatul este oprit. Pentru dezactivare, apăsați “+” până când se afișează “--” (dupa valoarea de 10°C)
5	Setarea de protecție la temperatură ridicată	25-60°C. Pentru dezactivare, se reduce sub 25°C, când va fi afișat “--”. Implicit este 35°C.
6	Blocare butoane	0: Toate butoanele sunt blocate, cu excepția  ON/OFF 1: Toate butoanele sunt blocate inclusiv  ON/OFF
7	Setare de weekend (opțională)	Weekend de două zile: 12345 și 67 Weekend de o zi: 123456 și 7 Dezactivare programare saptamânală: “--”
8	Adresa IP superioară pentru comunicare pe RS485 (opțional)	00—FF
9	Adresa IP inferioară pentru comunicare pe RS485 (opțional)	01—FF

OBSERVAȚII

IMPORTANT:
⚠ ACEST PRODUS SE VA INSTALA DE CĂTRE PERSONAL TEHNIC SPECIALIZAT, RESPECTÂND NORMELE TEHNICE ȘI DE PROTECȚIA MUNCII ÎN VIGOARE ȘI DIAGRAMA DE CONECTARE.

- Diagrama alăturată are scop informativ. Imaginea existentă pe partea din spate a capacului termostatului reprezintă diagrama de conectare.
- Nu acoperiți fantele din capacul termostatului, și nu lăsați praful din doze să intre în termostat.
- Nu expuneți produsul la socuri mecanice, nu zgăriați ecranul
- Nu montați termostatul în exterior, sau expus la umiditate sau îngheț.



GARANȚIE

Oferim o perioadă de garanție de 24 luni de la momentul vânzării. Serviciile post-vânzare care nu sunt generate de probleme de fabricație, sau au rezultat din operarea mecanică sau electrică necorespunzătoare sau după expirarea perioadei de garanție, vor fi executate contra cost.

Delphi Electric

Cuza 15, Alba Iulia
 510193, Romania
 Tel/Fax: 0258 811 977
 e-mail: office@del.ro
<http://www.del.ro>



Reseller: